

# Bedienungsanleitung

## TAE Dose NF/F

Modellnummer: MK4119

EAN: 4250580146858

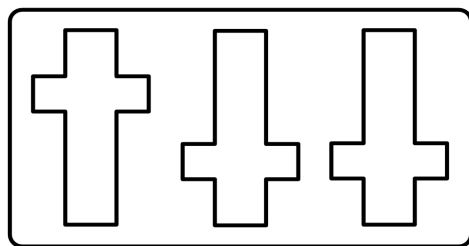
# TAE Anschlussdose (NF/F)

für Aufputzmontage

deleyCON Telefondose TAE NFF

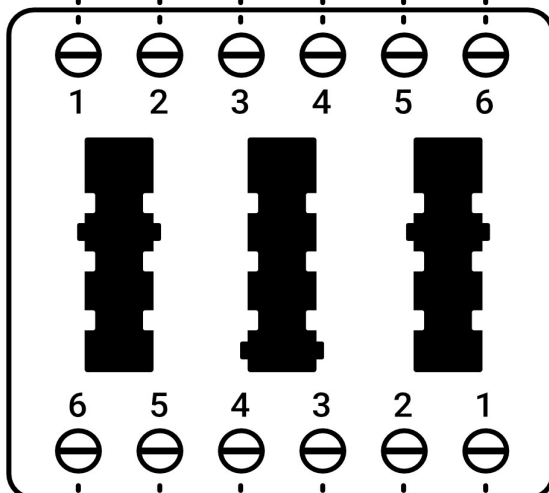
Die **TAE-NFF Telefondose** kommt zum Anschluss von zwei Telefonen mit zwei verschiedenen Rufnummern (F,F). An der linken Anschlussbuchse (N) kann noch ein Zusatzgerät, wie zum Beispiel ein Faxgerät angeschlossen werden.

- F = Fernsprechen (für Telefone, NTBA, DSL-Splitter etc.)
- N = Nebenstelle (für Fax, Anrufbeantworter, Modems etc.)
- Zum Anschluss von Telefonkabeln mit TAE-F oder TAE-N Steckern
- Fernmeldekabel per Schraubanschluss



NF/F Kodierte TAE Dose

**La Lb W E b2 a2**



Die zweidrigige Telefonleitung wird an den Schraubklemmen 1 „La“ und 2 „Lb“ angeschlossen.

An der Klemme 3 kann ein Zweitwecker angeschlossen werden (mit Klemme 2).

Über die Klemmen 5 und 6 kann die Leitung abgehend auf eine andere TAE-Dose geschaltet werden.  
(Die Dose schaltet aber nur durch, wenn kein Telefon gesteckt ist)

**a2 b2 E W Lb La**

← (La+Lb / Anschluß für zweiten F-Stecker / zweites Telefon)

1: A-Leitungsader (weiß)

2: B-Leitungsader (braun)

3: W-Ader (Wecker, externe Klingel) (grün)

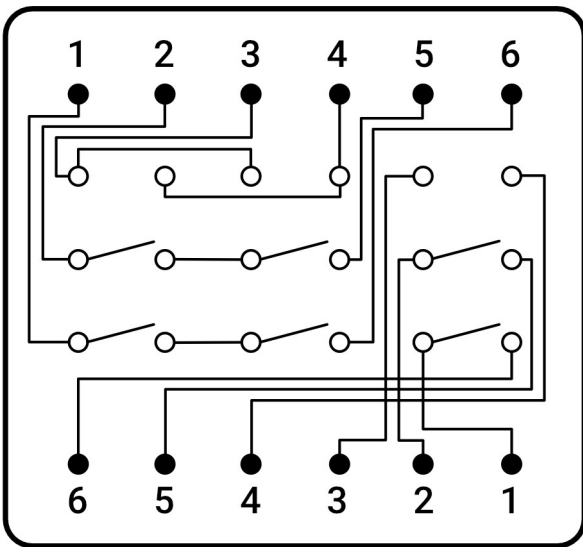
4: E-Ader (Erde für Nebenstelle) (gelb)

5: B2-Ader (Weiterführende B-Ader, um nächste TAE-Dose [an 2] anzuschließen, wird ein Gerät an einer Dose eingesteckt, sind alle nachfolgenden Dosen blockiert!)

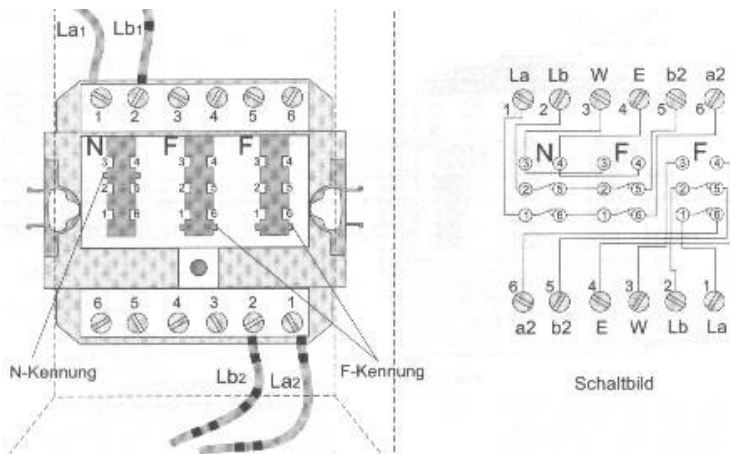
6: A2-Ader (Weiterführende A-Ader, um nächste TAE-Dose [an 1] anzuschließen, wird ein Gerät an einer Dose eingesteckt, sind alle nachfolgenden Dosen blockiert!)

# Anschlussbelegung der NF/F-codierten TAE-Dose

**La Lb W E b2 a2**



Die NF/F-Dose hat eine N- und eine F-codierte Buchse, die hintereinander geschaltet werden. Zusätzlich kann noch ein **zweites Telefon** an der rechten Buchse, über ein separates Adernpaar an der **unteren Anschlussleiste** angeschlossen werden. (**La1 / La2**)



## Entsorgung

Entsorgen Sie das Produkt am Ende seiner Lebensdauer gemäß den geltenden gesetzlichen Bestimmungen.

